

Le défi a commencé. Et vous, êtes-vous prêt ?

*Wir stellen uns der
Herausforderung.
Sind Sie bereit?*

Il y avait une fois le Cruise Control

Es war einmal die Cruise Control

ProAdas : le système rapide, précis, ergonomique et intuitif

*ProAdas: das schnelle, sorgfältige,
ergonomische und intuitive System*

Les dangers des systèmes ADAS non étalonnés

*Die Gefahren der nicht kalibrierten
Fahrerassistenzsysteme (ADAS)*

L'importance de l'étalonnage ADAS

*Die Bedeutung der ADAS
Kalibrierung*

une nouvelle révolution du marché est en train de naître et vous
êtes-vous prêt ?

PROADAS

le défi a commencé



www.mondolfoferro.it



4

Il y avait une fois le Cruise Control

Es war einmal die Cruise Control

14

ProAdas : le système rapide, précis, ergonomique et intuitif

*ProAdas: das schnelle, sorgfältige,
ergonomische und intuitive System*



8

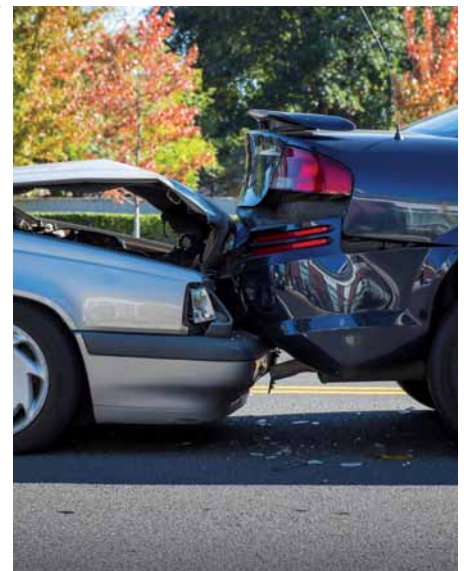
Pourquoi l'étalonnage des ADAS est si important ?

*Warum ist die Kalibrierung der
ADAS so wichtig?*

18

Glossaire ADAS

ADAS Glossar



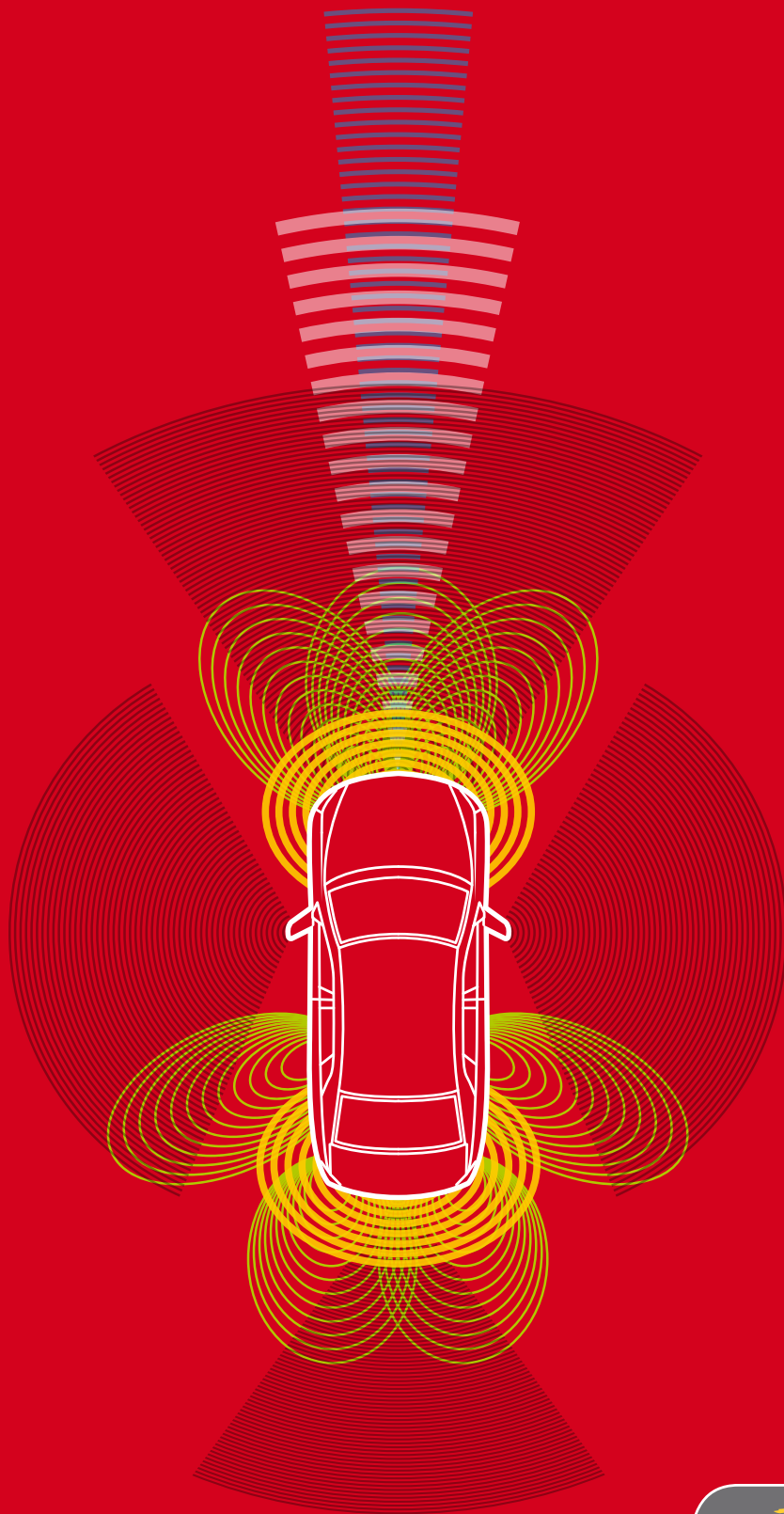
12

Les dangers des systèmes ADAS non étalonnés

*Die Gefahren der nicht kalibrierten
Fahrerassistenzsysteme (ADAS)*

Maintenant la conduite a une technologie plus sûre

C'est ton tour de l'étalonner



PROADAS
le défi a commencé



www.mondolfoferro.it



Ing. Roberto Nicolini

Product Manager Automotive
Mobility Evolution

Éditorial

Leitartikel

Le marché de l'industrie automobile est en train de se développer de manière significative : électrification, conduite autonome, connectivité et numérisation sont les thèmes qui accompagneront le progrès du secteur automobile dans les prochaines années.

Les constructeurs de véhicules et l'Union Européenne sont en train d'investir avec l'objectif de rendre la Mobilité durable et plus sûre, à risque zéro. Un premier pas vers la Sécurité et la Conduite autonome est la mise en œuvre des systèmes avancés d'assistance à la conduite ADAS (Advanced Driver Assistance Systems), aujourd'hui une réalité non plus réservée à des voitures haut de gamme, mais toujours plus présente sur des véhicules de classe moyenne et sur les petites voitures. Les

données annoncent que d'ici l'année 2020 les véhicules sur route équipés avec au moins 2 types de systèmes d'assistance seront supérieurs à 40 % et qu'en 2025 le chiffre d'affaire du marché global de ces systèmes sera de 26 milliards de dollars. Une croissance exponentielle! De nouvelles réglementations européennes en cours d'approbation annoncent que le freinage automatique d'urgence « AEB » sera obligatoire pour tous les véhicules immatriculés à partir de l'année 2022.

La diffusion de ces systèmes sera telle que les équipements pour le contrôle deviendront indispensables dans le secteur de la réparation automobile. Dans ce contexte, le technicien devra être en mesure d'interpréter les informations qui arrivent du véhicule, des banques de données, des équipements et devra être préparé sur les nouvelles technologies.

Nexion, toujours à l'avant-garde avec l'évolution de la mobilité automobile, a mis à disposition son savoir-faire lié au monde du diagnostic et de l'alignement roues-véhicule, en concevant des équipements pour le contrôle et l'étalonnage des systèmes ADAS présents sur les véhicules multimarques avec l'objectif d'offrir à tous les réparateurs automobiles la possibilité de profiter de ces nouvelles technologies de manière simple, précise et professionnelle.

Der Fahrzeugmarkt befindet sich in einer bedeutenden Weiterentwicklung: Elektrifizierung, autonomes Fahren, Konnektivität und Digitalisierung, das sind die Themen, die den Fortschritt des Autos in den nächsten Jahren begleiten werden.

Die Fahrzeughersteller und die Europäische Union investieren hier mit dem Ziel, die Mobilität nachhaltig sicherer und risikofrei zu gestalten. Ein erster Schritt in Richtung Sicherheit und autonomes Fahren ist die Implementierung der fortschrittlichen Fahrerassistenzsysteme ADAS (Advanced Driver Assistance Systems), die heute nicht mehr nur Autos höheren Niveaus vorbehalten sind, sondern auch in Mittelklassewagen und „Nutzfahrzeugen“ verbaut sind. Die Daten prophezeien, dass binnen 2020 mehr als 40% der Fahrzeuge im Straßenverkehr mit mindestens 2 Typen von Assistenzsystemen ausgestattet sein werden, und dass im Jahr 2025 der Umsatz des Globalmarkts dieser Systeme 26 Milliarden Dollar betragen wird. Ein exponentielles Wachstum! Neue, zur Billigung anstehende Europäische Normen kündigen bereits an, dass die automatische Notbremsung „AEB“ für alle ab 2022 zugelassene Fahrzeuge Pflicht sein wird.

Diese Systeme werden sich derartig verbreiten, dass in der Branche der Autoreparatur die Ausrüstungen zur entsprechenden Überprüfung unerlässlich sein werden. In diesem Rahmen wird der Fachmann imstande sein müssen, die von den Fahrzeugen, Datenbanken, Ausrüstungen ausgegebenen Daten auszulegen, und muss diese neuen Technologien betreffend geschult sein.

Nexion, stets Vorreiter bei der Evolution der Fahrzeugmobilität, hat sein Know-how in der Welt der Diagnose und Achsvermessung zur Verfügung gestellt und Ausrüstungen für die Überprüfung und Kalibrierung der an den Fahrzeugen verschiedener Marken verbauten ADAS entwickelt. Das Ziel ist, jedem Fahrzeugreparatur die Möglichkeit zu bieten, an diesen neuen Technologien auf einfache, sorgfältige und professionelle Art und Weise „Hand anzulegen“.

ProAdas Magazine
C'est un projet de :
ist ein Projekt von:

Mondolfo Ferro
NEXION GROUP
COMPANY

Viale
dell'Industria, 20

61037 MONDOLFO
PU - ITALY

Tel. +39 0721.93671

<http://www.mondolfoferro.it>

info@mondolfoferro.it

Concept,
graphique
et mise en page :
Konzept, Grafik
und Umbruch:
www.tangherlini.it

Il en est passé de la route sous les roues depuis le temps où les voitures étaient gérées de manière complètement manuelle et les conducteurs avaient à tout moment le contrôle complet et direct du véhicule.

Puis vers la fin des années 50, le système Cruise Control a fait son apparition sur le marché, une technologie de réglage de la vitesse, alors révolutionnaire, qui pour la première fois permettait aux automobilistes de « fixer » une vitesse pré-établie et d'effectuer ainsi des voyages plus relaxants dans le respect des limitations de vitesse et avec une économie de carburant conséquente. Plus ou moins, toujours dans les années 50, fut conçu et breveté par Mercedes le premier dispositif anti-blocage des freins. Malheureusement, à cause des technologies pas encore évoluées, la Maison de Stuttgart a dû attendre jusqu'en 1970 pour une démonstration publique convaincante et seulement à partir du 22 août 1978 le système ABS a pu être commandé comme accessoire en option sur les Mercedes Classe S, le modèle-phare du Groupe. Le reste est de l'histoire récente : depuis l'année 2004 en Europe tous les véhicules neufs doivent, selon la loi, être équipés de système anti-blocage des freins.

Depuis lors jusqu'à présent, la recherche dans ce secteur ne s'est jamais arrêtée. Aujourd'hui la conduite autonome est en pleine phase d'essai et le conducteur semble devenir toujours plus un accessoire en option. Les signaux précurseurs du futur sont largement reconnaissables dans le présent. Le mot-clé s'appelle ADAS, les fameux « systèmes avancés d'assistance à la conduite ». Systèmes sophistiqués d'aide en perfectionnement continu en mesure de rendre la conduite plus facile et améliorer la sécurité des conducteurs, des passagers et des piétons.

Les ADAS effectuent automatiquement des fonctions extrêmement complexes. Essayons d'explorer les fonctionnalités plus communes de ce système multifonction en évolution continue. Pour vous aider à naviguer parmi les acronymes utilisés, dans les pages suivantes vous trouverez une liste des systèmes principaux.

Viel Asphalt ist unter den Rädern „geflossen“, seit damals, als die Fahrzeuge quasi komplett nur von Hand gelenkt wurden und den Fahrern in jedem Moment die volle und direkte Kontrolle des Fahrzeugs unterlag.

Gegen Ende der 50iger Jahre hat dann das Cruise Control System Einzug auf dem Markt gehalten. Eine damals revolutionäre Geschwindigkeitsregelung, die es den Autofahrern zum ersten Mal ermöglichte, eine Geschwindigkeit zu „fixieren“ und somit entspannter, unter Einhaltung der Geschwindigkeitsbegrenzungen und mit einhergehender Benzineinsparung zu reisen.

Ebenso um die 50iger Jahre erfand Mercedes die erste Antiblockiervorrichtung der Bremsen und ließ sie patentieren. Da die Technologie leider noch nicht ausgereift war, musste das Unternehmen in Stuttgart bis 1970 auf eine überzeugende, öffentliche Vorführung warten, und das ABS konnte erst ab dem 22. August 1978 als Optional für die Mercedes Klasse S, die Flaggschiffe des Konzerns, bestellt werden. Der Rest ist jüngste Geschichte: Seit 2004 müssen in Europa alle neuen Autos laut Gesetz mit einem Antiblockiersystem der Bremsen ausgestattet sein.

Ab diesem Moment machte die Forschung auf diesem Gebiet keine Pause mehr. Heute befindet sich das autonome Fahren in voller Testphase und der Fahrer scheint immer mehr zum Optional zu werden. Die Signale der Zukunft zeichnen sich bereits in der Gegenwart ab. Das Schlüsselwort heißt ADAS, die sogenannten „fortschrittlichen Fahrassistenzsysteme“. Sehr ausgefeilte, perfektionierte Hilfsmittel, die imstan-

de sind, das Fahren zu erleichtern und die Sicherheit der Fahrer, Insassen und Fußgänger zu verbessern.

Die ADAS üben automatisch unglaublich komplexe Funktionen aus. Versuchen wir nun, die gängigsten Funktionen dieses sich in ständiger Entwicklung befindlichen, stark artikulierten „Archipels“ zu erkunden. Damit Sie sich besser mit den zahlreichen Akronymen zurechtfinden, finden Sie auf den folgenden Seiten eine Aufstellung einiger der wichtigsten Systeme.

“

Aujourd'hui la conduite autonome est en pleine phase d'essai et le conducteur semble devenir toujours plus un accessoire en option.

Das autonome Fahren befindet sich heute voll in der Testphase und der Fahrer scheint immer mehr zum Optional zu werden

”

La première technologie pour effectuer des
voyages plus relaxants dans le respect des
limitations de vitesse

*Die erste Technologie für entspanntes Reisen unter Einhaltung der
Geschwindigkeitsbegrenzungen*

CRUISE

IL Y AVAIT UNE FOIS LE CRUISE CONTROL

Es war einmal die Cruise Control

CANCEL

SET

ACC - ADAPTIVE CRUISE CONTROL

Système de contrôle de la vitesse de croisière qui, au moyen de la détection radar ou laser adapte automatiquement la vitesse en maintenant une distance de sécurité des véhicules qui précèdent.

ANV - AUTOMOTIVE NIGHT VISION

La « vision nocturne » capture les images en utilisant une caméra thermique ou un éclairage à rayons infra-rouges et les affiche sur un écran du tableau de bord. Cela augmente la perception du conducteur et la distance de vision pendant la nuit.

AEB - AUTONOMOUS EMERGENCY BRAKING

Le freinage automatique d'urgence surveille la distance des véhicules devant la voiture, en détectant des situations où une collision est imminente. Le freinage est automatiquement activé pour éviter la collision et en réduire les effets.

BSD - BLIND SPOT DETECTION

BSM - BLIND SPOT MONITORING

BSW - BLIND SPOT WARNING

Les systèmes Blind Spot Detection fournissent des informations sur les soi-disant angles morts des véhicules, zones qui ne peuvent pas être vues facilement par le conducteur. Certains de ces systèmes déclencheront une alarme s'ils détectent la présence d'un objet à l'intérieur d'un angle mort, d'autres prévoient des caméras qui transmettent les images à un écran sur le tableau de bord.

CDW - COLLISION DETECTION WARNING

Les systèmes d'avertissement de détection de collision utilisent une variété de capteurs pour déterminer si un véhicule est en danger de collision avec un autre objet. Ces systèmes perçoivent la proximité d'autres véhicules, piétons ou d'autres objets sur la route. Quand le véhicule est en danger de collision, le système avertit le conducteur et met en œuvre des actions préventives, comme la pré-charge des freins, l'application de la tension aux ceintures de sécurité ou le contrôle de la direction.

DDW - DROWSY DRIVER WARNING

DFW - DRIVER FATIGUE WARNING

DDD - DRIVER DROWSINESS DETECTION

DMS - DRIVER MONITORING SYSTEM

ACC - ADAPTIVE CRUISE CONTROL

Reisegeschwindigkeits-Kontrollsystem, das mittels Radar- oder Lasererfassung automatisch die Geschwindigkeit anpasst und einen Sicherheitsabstand zu den vorausfahrenden Fahrzeugen einhält.

ANV - AUTOMOTIVE NIGHT VISION

Das „Nachtsicht“-System fängt die Bilder mit einer Wärmebildkamera oder Infrarotlicht ein und zeigt sie am Display des Armaturenbretts an. Dies erhöht die Wahrnehmung des Fahrers und die Sichtweite in der Nacht.

AEB - AUTONOMOUS EMERGENCY BRAKING

Die automatische Notbremsung überwacht den Abstand der Fahrzeuge, die vor dem eigenen Auto fahren und erfasst Situationen, in denen ein Zusammenstoß droht. Die Bremsung wird dann automatisch aktiviert, um den Zusammenstoß zu verhindern oder dessen Auswirkungen abzuschwächen.

BSD - BLIND SPOT DETECTION

BSM - BLIND SPOT MONITORING

BSW - BLIND SPOT WARNING

Die Blind Spot Detection Systeme geben Informationen über die sogenannten toten Punkte, sprich Bereiche, die vom Fahrer nur schwer zu sehen sind. Einige dieser Systeme geben Alarm, wenn sie das Vorhandensein eines Gegenstandes in einem toten Bereich erfassen, andere sehen Kameras vor, die die Bilder auf ein Display am Armaturenbrett übertragen.

CDW - COLLISION DETECTION WARNING

Die Kollisionswarnsysteme haben verschiedene Sensoren zum Erfassen, ob einem Fahrzeug die Gefahr eines Zusammenstoßes mit einem anderen Gegenstand droht. Diese Systeme nehmen die Nähe anderer Fahrzeuge, von Fußgängern oder anderen Gegenständen auf der Straße wahr.

Wenn dem Fahrzeug die Gefahr eines Zusammenstoßes droht, warnt das System den Fahrer und trifft vorbeugende Maßnahmen, wie die Vorspannung der Bremsen, das Spannen der Sicherheitsgurte oder die Kontrolle der Lenkung.

DDW - DROWSY DRIVER WARNING

DFW - DRIVER FATIGUE WARNING

DDD - DRIVER DROWSINESS DETECTION

DMS - DRIVER MONITORING SYSTEM

Les systèmes de détection de la somnolence du conducteur utilisent des caméras et d'autres capteurs pour déterminer si l'attention du conducteur est encore sur la route et sur le fonctionnement en sécurité du véhicule. La plupart des systèmes tracent la fréquence de battement des paupières et la direction du regard. Certains de ces systèmes détectent les mouvements de la tête du conducteur lorsqu'ils indiquent un état de somnolence.

FCW - FORWARD COLLISION WARNING
FCWS - FORWARD COLLISION WARNING SYSTEM

FCA - FORWARD COLLISION AVOIDANCE

Les systèmes Forward Collision Warning utilisent une variété de capteurs pour déterminer si un véhicule est en danger de collision avec d'autres véhicules, des piétons ou des objets sur la route. Quand le véhicule est en danger imminent de collision, le système avertit le conducteur et met en œuvre des actions préventives, comme la pré-charge des freins, l'application de la tension aux ceintures de sécurité ou le contrôle de la direction.

LDW - LANE DEPARTURE WARNING
LDWS - LANE DEPARTURE WARNING SYSTEM

Le système utilise une caméra orientée vers l'avant pour détecter la ligne de démarcation de la voie en avertissant le conducteur au cas où le véhicule laisserait la voie sans utiliser le clignotant de direction.

LKA - LANE KEEPING ASSIST

Il combine une caméra frontale pour détecter le marquage au sol sur la route avec un système de conduite électrique, en maintenant le véhicule au centre de la voie.

PD - PEDESTRIAN DETECTION
PDS - PEDESTRIAN DETECTION SYSTEM

Un système qui, grâce à une caméra, détecte les piétons devant ou derrière le véhicule.

TLR - TRAFFIC LIGHT RECOGNITION

Un système de reconnaissance du feu de signalisation est une technologie basée sur des caméras qui détecte et analyse les feux de signalisation, aussi bien pour informer le conducteur que pour fournir les informations au véhicule pour la conduite autonome.

Die Systeme zur Erfassung der Schläfrigkeit des Fahrers stützen sich auf Kameras oder andere Sensoren um festzustellen, ob die Aufmerksamkeit des Fahrers noch auf die Straße und die sichere Funktionsweise des Fahrzeugs gerichtet ist. Die meisten dieser Systeme zeichnen die Häufigkeit des Lidschlagens und die Blickrichtung des Fahrers auf. Einige dieser Systeme erfassen auch die Kopfbewegungen des Fahrers, wenn sie auf einen Ermüdungszustand des Fahrers hinweisen.

FCW - FORWARD COLLISION WARNING
FCWS - FORWARD COLLISION WARNING SYSTEM

FCA - FORWARD COLLISION AVOIDANCE

Die Forward Collision Warning Systeme verfügen über verschiedene Sensoren zur Feststellung, ob einem Fahrzeug die Gefahr eines Zusammenstoßes mit anderen Fahrzeugen, Fußgängern oder anderen Gegenständen auf der Straße droht. Wenn dem Fahrzeug die Gefahr eines bevorstehenden Zusammenstoßes droht, warnt das System den Fahrer und trifft vorbeugende Maßnahmen, wie das Vorspannen der Bremsen, das Spannen der Sicherheitsgurte oder die Kontrolle der Lenkung.

LDW - LANE DEPARTURE WARNING
LDWS - LANE DEPARTURE WARNING SYSTEM

Eine nach vorne gerichtete Kamera erfasst die Begrenzungslinie der Fahrbahn und warnt den Fahrer, wenn das Fahrzeug ohne korrekte Benutzung des Blinkers die Fahrspur verlässt.

LKA - LANE KEEPING ASSIST

Hier ist eine vordere Kamera zur Erfassung der Straßenmarkierung mit einem elektrischen Lenksystem kombiniert, um das Fahrzeug in der Mitte der Fahrspur zu halten.

PD - PEDESTRIAN DETECTION
PDS - PEDESTRIAN DETECTION SYSTEM

Ein System, das dank einer Kamera Fußgänger vor oder hinter dem Fahrzeug erfasst.

TLR - TRAFFIC LIGHT RECOGNITION
Ein Ampelerkennungssystem: eine auf Kameras basierte Technologie, die Ampeln erfasst und analysiert, um den Fahrer zu informieren oder dem Fahrzeug Informationen für das autonome Fahren zu geben.



Self-Driving

Pourquoi l'étalonnage des ADAS est si important ?

Warum ist die Kalibrierung der ADAS so wichtig?

Aujourd'hui un nombre croissant de véhicules neufs est équipé avec des systèmes avancés d'assistance à la conduite (ADAS).

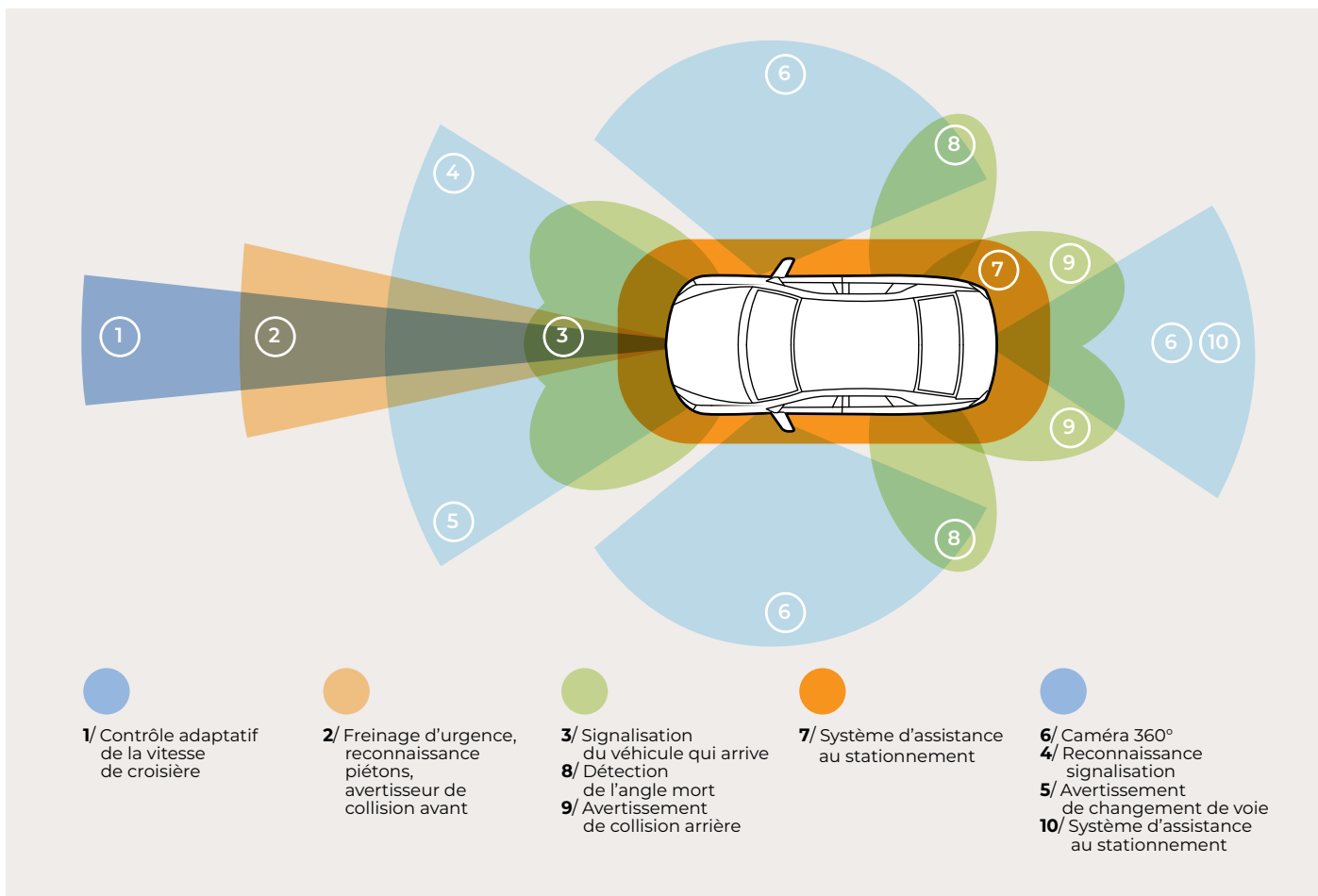
Les plus communs sont: avertissement de collision avant, freinage d'urgence automatique, croise control adaptatif, avertissement de sortie de la voie, assistant à la voie de marche, surveillance des angles morts, assistance au stationnement / auto-stationnement, phares adaptatifs qui braquent avec le véhicule, activation et atténuation des feux de route automatique.

L'ADAS se base sur les signaux venant d'une variété de capteurs qui permettent aux systèmes de « voir » ce qui se passe autour du véhicule. Les capteurs plus communs sont les radars, les ultrasons et les caméras. Certains systèmes utilisent les informations d'un seul capteur, mais d'autres combinent les informations de plusieurs capteurs - un processus appelé fusion des capteurs - pour

Heutzutage sind immer mehr Fahrzeuge mit fortschrittlichen Fahrassistenzsystemen (ADAS) ausgestattet.

Die gängigsten umfassen Folgendes: vorderes Kollisionswarnsystem, automatische Notbremsung, adaptive Cruise Control, Warnung vor dem Verlassen der Fahrspur, Fahrspurassistent, Überwachung der toten Bereiche, Parkassistent / automatisches Einparken, adaptive Scheinwerfer, die der Lenkbewegung des Fahrzeug folgen, automatische Aktivierung und Abschwächung der Fernlichter.

ADAS basiert auf Eingaben, die von den verschiedenen Sensoren eingehen und es den Systemen ermöglichen, zu „sehen“ was um das Fahrzeug herum geschieht. Die gängigsten Sensoren sind Radar, Ultraschall und Kameras. Einige Systeme nutzen die Informationen eines einzigen



obtenir une « vision » plus précise de la situation.

Imaginons ce scénario: après un accident, le client retire son véhicule de son Carrossier de confiance satisfait des réparations extérieures.

Sur le chemin de retour, le Blind Spot Assist, le système qui contrôle les objets dans les « angles morts » des rétroviseurs ne fonctionne pas comme prévu et le conducteur n'arrive pas à voir un véhicule caché dans l'angle mort et a un autre accident.

C'est seulement un exemple.

Le même scénario pourrait se répéter pour des dysfonctionnements au système d'avertissement de collision avant, du contrôle adaptatif de la vitesse de croisière, des systèmes d'alarme du trafic transversal arrière, pour le freinage d'urgence automatique et pour d'autres systèmes avancés d'assistance à la conduite qui n'ont pas été étalonnés correctement pendant le processus de réparation de la carrosserie

“
L'ADAS se base sur les signaux venant d'une variété de capteurs qui permettent aux systèmes de « voir » ce qui se passe autour du véhicule.

ADAS basiert auf Eingaben, die von den verschiedenen Sensoren eingehen und es den Systemen ermöglichen, zu „sehen“ was um das Fahrzeug herum geschieht.

Sensors, andere hingegen kombinieren die von mehreren Sensoren ausgegebenen Informationen - ein Prozess mit der Bezeichnung Sensorendatenfusion - um eine genauere „Sicht“ der Situation zu erhalten.

Stellen wir uns folgendes Szenario vor: Nach einem Unfall holt ein Kunde sein Fahrzeug bei der Karosseriewerkstatt seines Vertrauens ab und ist mit den äußeren Reparaturen zufrieden. Auf dem Heimweg funktioniert das Blind Spot Assist System, das die Gegenstände in den „toten“ Bereichen der Rückspiegel kontrolliert, nicht wie vorgesehen; der Fahrer sieht ein im toten Bereich verborgenes Fahrzeug nicht und es kommt zu einem weiteren Unfall.

Und das ist nur ein Beispiel. Dasselbe Szenario könnte sich aufgrund von Störungen des vorderen Kollisionswarnsystems, der adaptiven Kontrolle der Fahrgeschwindigkeit, des Alarmsystems des Querverkehrs hinten, der

après un accident, mais le même discours est valable aussi pour le remplacement du pare-brise.

Il est absolument évident qu'aujourd'hui chaque réparateur, soit qu'il s'agisse d'un mécanicien, d'un garagiste, d'un spécialiste de vitres ou de carrosserie, a besoin des instruments, de la technologie et des partenaires appropriés pour réparer et étalonner correctement les systèmes électroniques de sécurité montés sur les nouveaux véhicules.

L'étalonnage post réparation ADAS est fondamental parce que ces systèmes servent à garantir la protection des passagers à l'intérieur du véhicule.

Les clients sont devenus toujours plus « dépendants » (nous le disons dans un sens positif) de caméras avant, caméras arrière, moniteur pour angle mort et technologie d'assistance à la voie de marche. Quand un automobiliste prend le volant aujourd'hui, il a confiance dans les systèmes de sécurité de son véhicule. L'étalonnage des ADAS aujourd'hui est un facteur décisif pour une voiture qui fonctionne correctement et en sécurité.

La plupart des capteurs ADAS nécessitent un étalonnage soigné. Il convient de considérer qu'un capteur du véhicule qui est hors alignement même d'un seul degré

indiquera une zone hors-position de manière significative. Les capteurs peuvent facilement être « hors-position » même à cause de petites collisions en provoquant un désalignement.

Pas seulement: l'étalonnage est obligatoire même à la suite de travaux communs d'entretien comme le remplacement du pare-brise, la réparation des suspensions ou l'alignement roues-véhicule.

automatischen Notbremsung und anderer fortschrittlicher Fahrassistenzsysteme, die bei der Reparatur in der Karosseriewerkstatt nach einem Unfall nicht korrekt kalibriert wurden, wiederholen und dasselbe gilt auch im Fall eines Austausch der Windschutzscheibe.

Es ist also klar, dass heutzutage jeder Reparaturbetrieb, egal ob es sich um eine mechanische Werkstatt, einen Reifendienst, Glasfachbetrieb oder eine Karosseriewerkstatt handelt, die Geräte, Technologie und richtigen Partner benötigt, um die in den neuen Fahrzeugen verbauten elektronischen Sicherheitssysteme auf angemessene Art und Weise reparieren und kalibrieren zu können.

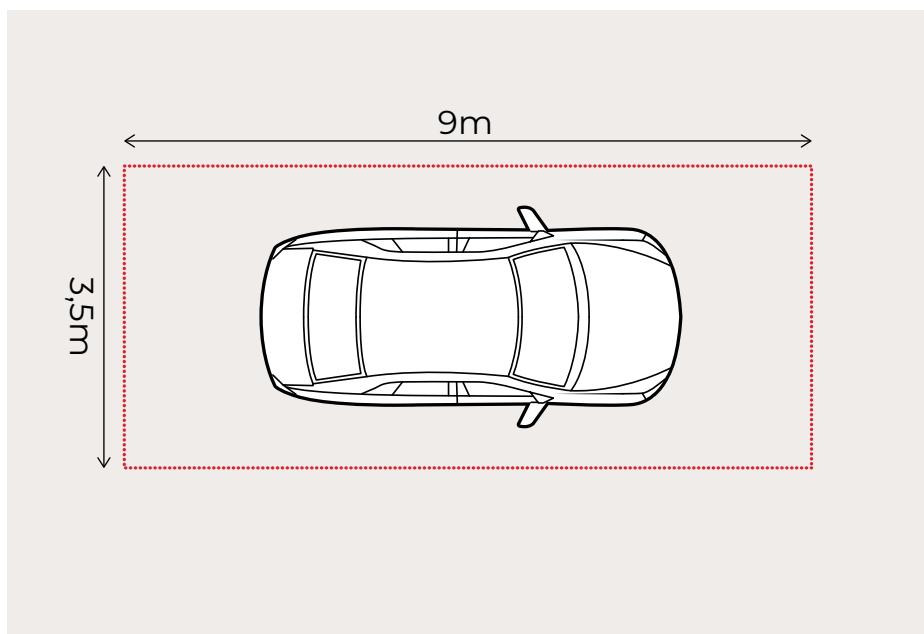
“
Les capteurs plus communs sont les radars, les ultrasons et les caméras
Die gängigsten Sensoren sind Radar, Ultraschall und Kameras
“

Die ADAS Einstellung nach einer Reparatur ist von grundlegender Bedeutung, da diesen Systemen die Aufgabe unterliegt, den Schutz der Insassen im Fahrzeug zu gewährleisten.

Die Kunden sind immer „abhängiger“ (natürlich in positivem Sinn) von vorderen und hinteren Kameras, Monitoren des toten Bereichs und Fahrspurassistenten-Technologien geworden. Wenn sich heute ein Autofahrer ans Steuer setzt, vertraut er sich den Sicherheitssystemen seines Fahrzeugs an. Die ADAS Kalibrierung ist heute ein entscheidender Faktor für ein Fahrzeug, das korrekt und sicher funktionieren soll.

Die meisten der ADAS Sensoren bedürfen einer sorgfältigen Kalibrierung. Es ist zu berücksichtigen, dass ein am Auto auch nur um ein Grad falsch ausgerichteter Sensor einen erheblich außer Achse liegenden Bereich „anpeilt“. Die Sensoren neigen auch nach kleinen Anstößen dazu, vom „Maß“ abzuweichen und eine Verstellung zu verursachen.

Und dem nicht genug: Die Einstellung ist auch nach gewöhnlichen Instandhaltungsarbeiten wie den Austausch der Windschutzscheibe oder der Achsvermessung Pflicht.



Les encombrements d'un système d'étalonnage ADAS standard dans l'atelier
Abmessungen eines Standard ADAS Kalibrierungssystems in der Werkstatt

Les dangers des systèmes ADAS non étalonnés

Die Gefahren der nicht kalibrierten Fahrerassistenzsysteme (ADAS)

Les systèmes conçus pour alerter, arrêter ou conduire les véhicules pour prévenir des accidents et sauvegarder des vies humaines doivent être toujours efficaces et étalonnés au micron.

La plupart fonctionnent en association avec d'autres systèmes à l'intérieur du véhicule, en envoyant des données à des modules qui, à leur tour, contrôlent les opérations du véhicule.

L'étalonnage de radars et capteurs est fondamental pour garantir que les dispositifs ADAS s'activent lorsque cela est nécessaire. Les étalonnages sont en mesure de prévenir aussi le déclenchement de fausses alarmes pouvant causer la désactivation des dispositifs de sécurité pour éviter des inconvénients.

Étalonner les systèmes afin qu'ils puissent déterminer correctement la vitesse et la distance est fondamental pour optimiser les performances et réduire les accidents mortels.

Le non-étalonnage d'un capteur, par exemple de freinage automatique, peut causer la collision avec un autre véhicule, autrement évitable, ou l'écrasement d'un enfant qui traverse soudainement la route. Tous les acteurs sur le terrain, automobilistes et réparateurs de voitures aux différents niveaux, doivent toujours être plus conscients des bénéfices et des

Diese Systeme, die entstanden sind, um zu warnen und Fahrzeuge zu stoppen oder zu steuern und somit Unfällen vorzubeugen und Menschenleben zu retten, müssen stets funktionstüchtig und aufs Feinste eingestellt sein.

Die meisten davon funktionieren in Kombination mit anderen, im Fahrzeug vorhandenen Systemen und senden Daten an Module, die wiederum die Abläufe des Fahrzeugs kontrollieren.

Die Kalibrierung der Radargeräte und Sensoren ist grundlegend, um zu garantieren, dass sich die ADAS Ausrüstungen aktivieren, sobald es erforderlich ist. Die Kalibrierungen beugen auch der Auslösung falscher Alarme vor, die die Deaktivierung der lebensrettenden Vorrichtungen verursachen können.

Das Kalibrieren der Systeme, damit sie korrekt die Geschwindigkeit und den Abstand festlegen können, ist ein wesentlicher Punkt für die Leistungsoptimierung und Reduzierung tödlicher Unfälle.

Die mangelnde Kalibrierung eines Sensors wie zum Beispiel des Sensors der automatischen Bremsung, kann einen, anderenfalls vermeidbaren, Zusammenstoß mit einem anderen Fahrzeug oder das Überfahren eines Kindes, das plötzlich die Straße überquert, verursachen. Alle beteiligten Akteure, Autofahrer und die verschiedenen

risques liés auxquels nous exposent les nouveaux systèmes de sécurité automobile. « Étalonner » n'est pas une option. Il s'agit d'une procédure de sécurité tout à fait comparable aux opérations d'entretien auxquelles sont soumis les avions pour voler en sécurité. Il faut la faire, un point c'est tout.

Aujourd'hui les véhicules sont plus rapides, ils ont des suspensions meilleures, des pneus de meilleure qualité, des scores excellents aux crash test, mais les conducteurs n'ont jamais été aussi distraits. À cause du trafic, du stress, de l'utilisation inappropriée des smartphones.

Beaucoup d'entre eux, plus ou moins consciemment, comptent toujours plus sur les fonctionnalités fournies par les systèmes ADAS. Une raison de plus pour les maintenir toujours en conditions d'efficacité maximale.

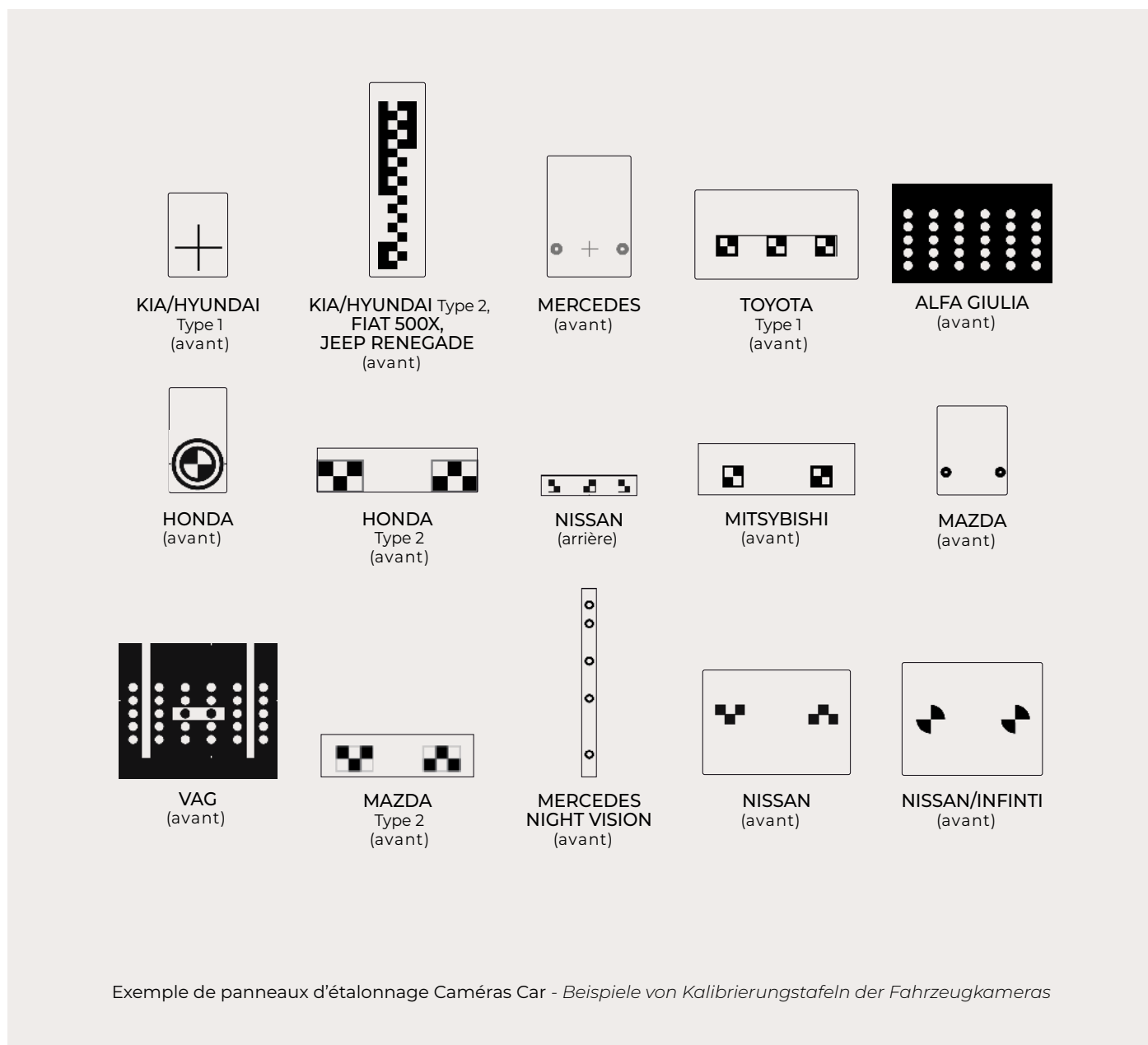
Aujourd'hui, grâce à Nexion, le professionnel peut compter sur un support de formation efficace et complet, sur les logiciels de diagnostic et sur les équipements de pointe pour devenir un expert d'étalonnage des systèmes ADAS.

Fahrzeugreparateure müssen sich stets der Vorteile und der damit verbundenen Risiken, denen sie die neuen Fahrzeugsicherheitssysteme aussetzen, bewusst sein. „Kalibrieren“ ist kein Optional. Es ist vielmehr ein Sicherheitsverfahren, das gänzlich mit der Wartung vergleichbar ist, der Flugzeuge unterzogen werden, um sicher zu fliegen. Es muss eben ausgeführt werden.

Die heutigen Autos sind schneller, haben bessere Aufhängungen und Reifen, erlangen ausgezeichnete Wertungen bei den Crashtests, doch die Fahrer sind heute abgelenkter als je zuvor. Schuld daran sind der Verkehr, der Stress und der unangebrachte Gebrauch der Smartphones.

Viele Fahrer vertrauen, mehr oder weniger bewusst, immer mehr den von den ADAS gebotenen Funktionen. Ein weiterer Grund, sie stets vollkommen funktionstüchtig zu halten.

Dank Nexion kann sich der Fachmann heute auf eine komplette und effiziente Schulungsunterstützung sowie zukunftsweisende Diagnosesoftwares und Ausrüstungen verlassen, um ein Spezialist in Sachen Kalibrierung von Fahrerassistenzsystemen (ADAS) zu werden.





PROADAS est le système universel développé par Nexion pour le contrôle/étalonnage des systèmes d'assistance à la conduite sur des véhicules multimarques.

Facilité d'utilisation, exactitude et ergonomie maximale sont les aspects au moyen desquels se différencie PROADAS.

La polyvalence de cet équipement satisfait aux besoins de chaque typologie de client comme par exemple : **ateliers équipés et non de contrôleur de géométrie des roues, garagistes, carrosseries, réparateurs vitres de véhicules.**

PROADAS ist das von Nexion entwickelte Universalsystem zur Überprüfung/Kalibrierung von Fahrassistenzsystemen an Fahrzeugen aller Marken.

Bedienungsfreundlichkeit, Genauigkeit und maximale Ergonomie sind einige der Punkte, aufgrund derer sich PROADAS von anderen unterscheidet.

Die Vielseitigkeit dieser Ausrüstung wird den Anforderungen jeder Art von Kunden gerecht: Werkstätten mit oder ohne Achsvermessungssystemen, Reifendienst, Karosseriewerkstätten, Autoscheibenreparateure.



PROADAS

**le système rapide, précis,
ergonomique et intuitif**

das schnelle, sorgfältige, ergonomische und intuitive System





PRECHECK CONTRÔLEUR DE GÉOMÉTRIE			
Demi-parallélisme: -00.30°	Parallélisme Avant: ± 00.13°	Demi-parallélisme: -00.30°	Carrossage: -00.06°
		Carrossage: -00.17°	
Carrossage: +00.02°	Angle de poussée: +00.10°	Carrossage: -00.09°	
Demi-parallélisme: +00.01°	Parallélisme Arrière: ± 00.12°	Demi-parallélisme: +00.05°	
RÉSULTAT PRECHECK			
Données de positionnement chariot			
Hauteur:	1725mm *	1725mm ± 10mm	
Distance:	1500mm *	1500mm ± 50mm	
Déviatoin horizontale:	-0.05°	0.0° ± 0.10°	
Orthogonalité:	0.01°	0.0° ± 0.03°	
(* insérée manuellement)			
Données générales équipement			
S/N:		170159999	
Version Logiciel:		9.79	
Version ADAS:		Véhicule: 179 - Base de données 179.0	
Informations véhicule en entrée			
-Info Centrale:			
Numéro de dessin	50535057		
Numéro HW	0203500186		

Exemple de Precheck Contrôle de géométrie
Beispiel der Vorprüfung der Achsvermessung

Couverture maisons véhicules
Automobilhersteller
Alfa Romeo, Audi, BMW, Citroen, Fiat, Ford, Hyundai, Infinity, Jaguar, Jeep, Land Rover, Mercedes-Benz, Mini, Nissan, Opel, Peugeot, Renault, Sea, Skoda, Smart, Toyota, Volkswagen, Volvo

*Production 01.2016
 *Produktion 01.2016

Les avantages offerts par ce système unique sont:

1/Compatibilité avec voitures et véhicules commerciaux

2/Compatibilité avec **véhicules positionnés sur pont élévateur** ou autre structure; le logiciel compense l'offset de la surface nivelée sur laquelle se trouve le véhicule.

3/Compatibilité avec **contrôleurs de géométrie des roues CCD** produits par Nexion*; après avoir complété l'alignement du véhicule, il est possible d'effectuer un étalonnage ADAS en lançant la procédure logicielle d'étalonnage et en alignant le système avec les capteurs CCD du contrôleur de géométrie.

4/Position de travail **ergonomique**, « tout à portée de main » ; grâce à son design, l'opérateur effectue tous les réglages sans se déplacer.

5/Nécessité d'**1 seul opérateur** pour son utilisation.

6/Conforme aux procédures des **constructeurs de véhicules**.

7/Précision d'alignement du système véhicule à travers les **capteurs CCD**.

8/**Rapport complet** avec enregistrement des valeurs suivantes :

- Données d'atelier - client
- État du véhicule à l'entrée
- Réglages alignement structure PROADAS par rapport au véhicule
- Résultat étalonnage systèmes ADAS
- Valeurs de parallélisme et carrossage, avec logiciel AllInOne activé
- État du véhicule à la sortie

Von diesem einzigartigen System gebotene Vorteile:

1/Kompatibilität mit Personenkraftwagen und Lieferwagen

2/Kompatibilität mit auf der Hebebühne oder einer anderen Struktur platzierten Fahrzeugen; die Software gleicht das Offset der nivellierten Oberfläche, auf der sich das Fahrzeug befindet, aus.

3/Kompatibilität mit den von Nexion* hergestellten Achsmessgeräten CCD; nach erfolgter Ausrichtung des Fahrzeugs ist es möglich, eine ADAS Kalibrierung auszuführen, indem das Verfahren der Kalibrierungssoftware gestartet und das System anhand der CCD-Sensoren des Achsmessgeräts ausgerichtet wird.

4/Ergonomische Arbeitsposition, „alles in Reichweite“; dank des Designs kann der Bediener alle Einstellungen bequem vom Arbeitsplatz aus vornehmen.

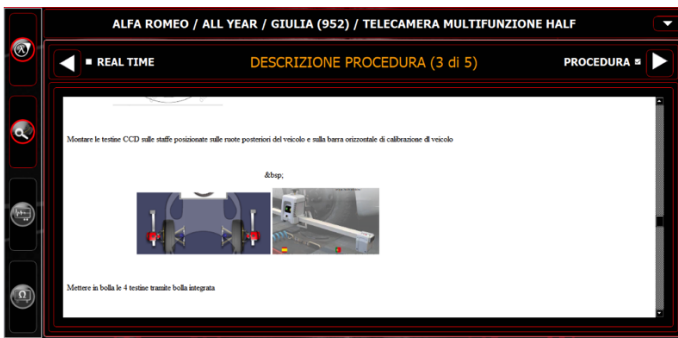
5/Zur Betätigung ist nur 1 Bediener erforderlich.

6/Entspricht den Verfahren der Fahrzeughersteller.

7/Genaue Ausrichtung des Fahrzeugsystems über CCD-Sensoren.

8/Vollständiger Bericht mit Aufzeichnung folgender Werte:

- Werkstattdaten - Kundendaten
- Fahrzeugzustand bei Annahme
- Einstellungen Ausrichtung der Struktur PROADAS zum Fahrzeug
- Kalibrierungsergebnisse Fahrerassistenzsysteme (ADAS)
- Spurwerte und Sturzwerte bei aktivierter AllInOne Software
- Fahrzeugzustand beim Verlassen der Werkstatt



L'interface utilisateur guide l'opérateur lors des différentes procédures d'alignement du système.

Die Benutzeroberfläche leitet den Bediener bei den verschiedenen Verfahren zur Ausrichtung des Systems an.



Positionnement rapide du système à travers informations communiquées en « Temps réel » dans le logiciel des différents dispositifs présents ; **PATENT PENDING.**

Schnelle Positionierung des Systems mittels in „Echtzeit“ übermittelten Informationen in der Software, von den verschiedenen vorhandenen Vorrichtungen; **PATENT ANGEMELDET.**



Software AllInOne : logiciel de diagnostic avec fonction de PreCheck pour le contrôle des valeurs de carrossage et parallélisme du véhicule selon les conditions requises par le constructeur ; **PATENT PENDING.**

Software AllInOne: Diagnosesoftware mit Vorprüfungsfunktion zur Kontrolle der Sturz- und Spurwerte des Fahrzeugs gemäß den Anforderungen des Herstellers; **PATENT ANGEMELDET.**

Techniquement les mesurages des systèmes ADAS sont influencés par l'alignement du véhicule par rapport au parallélisme et à l'angle de poussée. La condition préalable pour l'étalonnage ADAS est que le véhicule et le panneau d'étalonnage ADAS soient parfaitement alignés.

Si une caméra ou un capteur radar est déplacé de son support pendant la réparation, il faut effectuer à nouveau l'étalonnage en suivant la procédure du producteur.

Si le rayon du radar ou le champ visuel de la caméra sont altérés par un changement dans les points de montage du capteur ou de l'angle de poussée, il est possible d'obtenir de fausses activations ou désactivations du système ADAS.

Adaptation et étalonnage

Il y a deux manières pour étalonner un système ADAS. Une méthode prévoit l'utilisation de cibles montées sur un dispositif à des distances précises des capteurs. Les cibles ont des formes que la caméra du véhicule reconnaît ou qui peuvent réfléchir le rayon. Le processus de ré-étalonnage est initialisé avec un instrument de balayage. L'autre méthode est un test drive qui est démarré avec l'aide d'un instrument de balayage aussi.

Le fait de savoir qu'il y a une caméra derrière le pare-brise ou une unité radar derrière la grille peut aider à faire le bon choix avant, pendant et après l'alignement ou une réparation.

Technisch gesehen werden die Messungen der Fahrerassistenzsysteme (ADAS) durch die Ausrichtung des Fahrzeugs im Zusammenhang mit der Spur und dem Schubwinkel beeinflusst. Die Voraussetzung für die ADAS Kalibrierung ist, dass das Fahrzeug und die ADAS-Kalibrierungstafel perfekt ausgerichtet sind.

Falls eine Kamera oder ein Radarsensor während einer Reparatur vom jeweiligen Halter aus versetzt wird, ist eine erneute Kalibrierung gemäß den Verfahren des Herstellers erforderlich.

Falls der Radarstrahl oder das Sichtfeld der Kameras aufgrund einer Änderung der Montagepunkte der Sensoren oder des Schubwinkels verfälscht ist, können falsche Aktivierungen oder Deaktivierungen des ADAS auftreten.

Anpassung und Kalibrierung

Es gibt zwei Methoden für die Kalibrierung eines ADAS-Systems. Eine sieht die Anwendung der auf einer Vorrichtung angebrachten Objekte in genauen Abständen von den Sensoren vor. Die Objekte haben Schemas, die von der Fahrzeugkamera erkannt werden oder den Strahl reflektieren können. Das Verfahren der erneuten Kalibrierung wird mit einem Scanner initialisiert. Die andere Methode ist ein Test drive, der auch mithilfe eines Scanners gestartet wird.

Zu wissen, dass sich eine Kamera hinter der Windschutzscheibe oder eine Radareinheit hinter dem Gitter befindet, kann Ihnen helfen, die richtige Entscheidung vor, während und nach einer Ausrichtung oder Reparatur zu treffen.

GLOSSAIRE ADAS

ADAS Glossar

Extravagants acronymes qui sont en train de transformer le futur du marché de l'automobile

Besondere Akronyme, die die Zukunft des Fahrzeugmarkts ausmachen

ACC - ADAPTIVE CRUISE CONTROL

Système de contrôle de la vitesse de croisière qui, au moyen de la détection radar ou laser adapte automatiquement la vitesse en maintenant une distance de sécurité des véhicules qui précèdent.

AHBC - ADAPTIVE HIGH BEAM CONTROL

Adaptive High Beam Control détecte le trafic en entrée et véhicules devant, en réglant automatiquement le rayon des phares haut et bas.

ALC - ADAPTIVE LIGHT CONTROL

Adaptive Light Control détecte le trafic en entrée et les véhicules qui précèdent, en réglant automatiquement le rayon des phares haut et bas.

ANV - AUTOMOTIVE NIGHT VISION

La « vision nocturne » capture les images en utilisant une caméra thermique ou un éclairage à rayons infra-rouges et les affiche sur un écran du tableau de bord. Cela augmente la perception du conducteur et la distance de vision pendant la nuit.

AEB - AUTONOMOUS EMERGENCY BRAKING

Le freinage automatique d'urgence surveille la distance des véhicules devant la voiture, en détectant des situations où une collision est imminente. Le freinage est automatiquement activé pour éviter la collision et en réduire les effets.

APS - AUTOMATIC PARKING SYSTEM

Certains effectuent toute la manœuvre automatiquement, tandis que d'autres, plus simplement, fournissent des conseils afin que le conducteur sache quand braquer le volant et quand s'arrêter.

BSD - BLIND SPOT DETECTION

BSM - BLIND SPOT MONITORING

BSW - BLIND SPOT WARNING

Les systèmes Blind Spot Detection fournissent des informations sur les soi-disant angles morts des véhicules, zones qui ne peuvent pas être vues facilement par le conducteur. Certains de ces systèmes déclencheront une alarme s'ils détectent la présence d'un objet à l'intérieur d'un angle mort, d'autres

ACC - ADAPTIVE CRUISE CONTROL

Reisegeschwindigkeits-Kontrollsystem, das mittels Radar- oder Lasererfassung automatisch die Geschwindigkeit anpasst und einen Sicherheitsabstand zu den vorausfahrenden Fahrzeugen einhält.

AHBC - ADAPTIVE HIGH BEAM CONTROL

Adaptive High Beam Control erfasst den entgegenkommenden Verkehr sowie die vorausfahrenden Fahrzeuge und regelt automatisch den Scheinwerferstrahl nach oben und unten.

ALC - ADAPTIVE LIGHT CONTROL

Adaptive Light Control erfasst den entgegenkommenden Verkehr sowie die vorausfahrenden Fahrzeuge und regelt automatisch den Scheinwerferstrahl nach oben und unten.

ANV - AUTOMOTIVE NIGHT VISION

Das „Nachtsicht“-System fängt die Bilder mit einer Wärmebildkamera oder Infrarotlicht ein und zeigt sie am Display des Armaturenbretts an. Dies erhöht die Wahrnehmung des Fahrers und die Sichtweite in der Nacht.

AEB - AUTONOMOUS EMERGENCY BRAKING

Die automatische Notbremsung überwacht den Abstand der Fahrzeuge, die vor dem eigenen Auto fahren und erfasst Situationen, in denen ein Zusammenstoß droht. Die Bremsung wird dann automatisch aktiviert, um den Zusammenstoß zu verhindern oder dessen Auswirkungen abzuschwächen.

APS - AUTOMATIC PARKING SYSTEM

Einige dieser Systeme führen das gesamte Manöver automatisch aus, andere hingegen geben nur Ratschläge, damit der Fahrer weiß, wann er das Lenkrad drehen und wann er anhalten muss.

BSD - BLIND SPOT DETECTION

BSM - BLIND SPOT MONITORING

BSW - BLIND SPOT WARNING

Die Blind Spot Detection Systeme geben Informationen über die sogenannten toten Punkte, sprich Bereiche, die vom Fahrer nur schwer zu sehen sind. Einige dieser Systeme geben Alarm, wenn sie das Vorhandensein eines Gegenstandes in einem toten Bereich erfassen, andere sehen Kameras vor, die die

prévoient des caméras qui transmettent les images à un écran sur le tableau de bord.

BOP - BACK-OVER PROTECTION

Un système de protection et prévention de back-over peut combiner des technologies à des caméras à ultrasons et vue arrière pour augmenter la sécurité en assurant que le conducteur ne heurte pas un piéton, un véhicule ou un autre objet.

CIB - CRASH IMMINENT BRAKING, COLLISION IMMINENT BRAKING

Les systèmes CIB actionnent automatiquement les freins en cas d'accident imminent si le conducteur ne répond pas aux avertissements.

CDW - COLLISION DETECTION WARNING

Les systèmes d'avertissement de détection de collision utilisent une variété de capteurs pour déterminer si un véhicule est en danger de collision avec un autre objet. Ces systèmes perçoivent la proximité d'autres véhicules, piétons ou d'autres objets sur la route. Quand le véhicule est en danger de collision avec un autre objet, le système avertit le conducteur et met en œuvre les actions préventives, comme la pré-charge des freins, l'application de la tension aux ceintures de sécurité ou le contrôle de la direction.

CAS - COLLISION AVOIDANCE SYSTEM

Les systèmes de prévention des collisions utilisent une variété de capteurs pour déterminer si un véhicule est en danger de collision avec d'autres véhicules, des piétons ou des objets sur la route. Quand cela se vérifie, le système de prévention des collisions avertit le conducteur et active les actions préventives, comme la pré-charge des freins, l'application de la tension aux ceintures de sécurité ou le contrôle de la direction.

CMS - CAMERA MONITOR SYSTEM

Un système qui ajoute un moniteur et un écran au véhicule, en présentant la vue de caméras montées à l'extérieur. Par exemple, les caméras de rétro-vision ou caméras de rechange pour rétroviseurs qui éliminent la nécessité des rétroviseurs de gauche, de droite et offrent une meilleure vue des alentours du véhicule.

CTA - CROSS TRAFFIC ALERT

Ces systèmes permettent de savoir si vous allez rencontrer des véhicules qui vont vous croiser. Les caméras à plusieurs capteurs ou grand angle se trouvent à proximité de la partie avant ou arrière du véhicule, en détectant le trafic qui arrive de côté, typique des situations de stationnement.

DDW - DROWSY DRIVER WARNING

DFW - DRIVER FATIGUE WARNING

DDD - DRIVER DROWSINESS DETECTION

DMS - DRIVER MONITORING SYSTEM

Les systèmes de détection de la somnolence du conducteur utilisent des caméras et d'autres capteurs pour déterminer si l'attention du conducteur est encore sur la route et sur le fonctionnement en sécurité du véhicule. La plupart des systèmes tracent la fréquence de battement des paupières et la direction du regard. Certains de ces systèmes détectent les mouvements de la tête du conducteur lorsqu'ils indiquent un état de somnolence.

EVWS - ELECTRIC VEHICLE WARNING SOUND

Un système qui produit des sons conçus pour alerter les piétons en présence de véhicules électriques très silencieux.

EDA - EMERGENCY DRIVER ASSISTANT

Un système en mesure de surveiller le comportement du conducteur. Si le système « estime » que le conducteur n'est plus en mesure de conduire en sécurité le véhicule, il prend le contrôle des freins et de la direction et arrête le véhicule.

FCW - FORWARD COLLISION WARNING

FCWS - FORWARD COLLISION WARNING SYSTEM

FCA - FORWARD COLLISION AVOIDANCE

Les systèmes Forward Collision Warning utilisent une variété de capteurs pour déterminer si un véhicule est en danger de collision avec d'autres véhicules, des piétons ou des objets sur la route. Quand le véhicule est en danger imminent de collision, le système avertit le conducteur et met en œuvre des actions préventives, comme la pré-charge des freins, l'application de la

Bilder auf ein Display am Armaturenbrett übertragen.

BOP - BACK-OVER PROTECTION

Für noch mehr Sicherheit, kann ein Schutz- oder Back-over-Verbeugensystem Technologien mit Kameras mit Ultraschall und hinterer Sicht kombinieren und somit dafür sorgen, dass der Fahrer keine Fußgänger, kein Fahrzeug oder keinen anderen Gegenstand anfährt.

CIB - CRASH IMMINENT BRAKING, COLLISION IMMINENT BRAKING

Die CIB-Systeme aktivieren im Falle eines bevorstehenden Unfalls automatisch die Bremsen, wenn der Fahrer nicht auf die Warnungen reagiert.

CDW - COLLISION DETECTION WARNING

Die Kollisionswarnsysteme haben verschiedene Sensoren zum Erfassen, ob einem Fahrzeug die Gefahr eines Zusammenstoßes mit einem anderen Gegenstand droht. Diese Systeme nehmen die Nähe anderer Fahrzeuge, von Fußgängern oder anderen Gegenständen auf der Straße wahr. Wenn dem Fahrzeug die Gefahr eines Zusammenstoßes mit anderen Gegenständen droht, warnt das System den Fahrer und trifft vorbeugende Maßnahmen, wie die Vorspannung der Bremsen, das Spannen der Sicherheitsgurte oder die Kontrolle der Lenkung.

CAS - COLLISION AVOIDANCE SYSTEM

Die Kollisionsvorbeugensysteme nutzen verschiedene Sensoren zur Feststellung, ob einem Fahrzeug die Gefahr eines Zusammenstoßes mit anderen Fahrzeugen, Fußgängern oder anderen Gegenständen auf der Straße droht. In diesem Fall warnt das Kollisionsvorbeugensystem den Fahrer und trifft vorbeugende Maßnahmen, wie die Vorspannung der Bremsen, das Spannen der Sicherheitsgurte oder die Kontrolle der Lenkung.

CMS - CAMERA MONITOR SYSTEM

Dieses System ergänzt das Auto mit Monitor und Display und zeigt die von den außen angebrachten Kameras aufgenommene Sicht an. Zum Beispiel Kameras für die Rückwärtssicht oder Kameras als Ersatz der Spiegel, die die Spiegel links, rechts und die Rückspiegel überflüssig machen und eine bessere Sicht auf das Umfeld des Fahrzeugs gewähren.

CTA - CROSS TRAFFIC ALERT

Über diese Systemen geht die Information ein, ob am Querverkehr trifft. Die Kameras mit mehreren Sensoren oder Weitwinkelobjektiven befinden im vorderen oder hinteren Fahrzeugbereich und erfassen den von der Seite kommenden Verkehr, der beim Einparken typisch ist.

DDW - DROWSY DRIVER WARNING

DFW - DRIVER FATIGUE WARNING

DDD - DRIVER DROWSINESS DETECTION

DMS - DRIVER MONITORING SYSTEM

Die Systeme zur Erfassung der Schläfrigkeit des Fahrers stützen sich auf Kameras oder andere Sensoren um festzustellen, ob die Aufmerksamkeit des Fahrers noch auf die Straße und die sichere Funktionsweise des Fahrzeugs gerichtet ist. Die meisten dieser Systeme zeichnen die Häufigkeit des Lidschlages und die Blickrichtung des Fahrers auf. Einige dieser Systeme erfassen auch die Kopfbewegungen des Fahrers, wenn sie auf einen Ermüdungszustand des Fahrers hinweisen.

EVWS - ELECTRIC VEHICLE WARNING SOUND

Dieses System gibt Töne ab, um Fußgänger bei Vorhandensein von Elektroautos, die sehr leise fahren, zu warnen.

EDA - EMERGENCY DRIVER ASSISTANT

Dieses System ist imstande, das Verhalten des Fahrers zu überwachen. „Folgt“ das System, dass der Fahrer nicht mehr imstande ist, das Fahrzeug sicher zu steuern, übernimmt es die Kontrolle der Bremsen und der Lenkung und hält das Fahrzeug an.

FCW - FORWARD COLLISION WARNING

FCWS - FORWARD COLLISION WARNING SYSTEM

FCA - FORWARD COLLISION AVOIDANCE

Die Forward Collision Warning Systeme verfügen über verschiedene Sensoren zur Feststellung, ob einem Fahrzeug die Gefahr eines Zusammenstoßes mit anderen Fahrzeugen, Fußgängern oder anderen Gegenständen auf der Straße

tension aux ceintures de sécurité ou le contrôle de la direction.

GFHB - GLARE-FREE HIGH BEAM

La fonction High Beam sans éblouissement permet de toujours conduire avec les feux de route allumés. Si la caméra détecte d'autres véhicules sur la route, la distribution de la lumière des feux de route est réglée de façon à ne pas éblouir le conducteur qui arrive de l'autre côté.

HLA - HEAD LAMP ASSIST

La fonction Head Lamp Assist permet de conduire toujours avec les feux de route allumés. Si la caméra détecte d'autres véhicules sur la route, la distribution de la lumière des feux de route est réglée de façon à ne pas éblouir le conducteur qui s'approche.

HUD - HEAD-UP-DISPLAY

Un afficheur transparent montre les informations sur le pare-brise avant, en permettant aux conducteurs de garder les yeux sur la route, au lieu de devoir détourner le regard vers les informations présentes sur le tableau de bord.

HDC - HILL DESCENT CONTROL

Un système qui règle la vitesse en activant les freins ou en rétrogradant pendant la descente.

ISA - INTELLIGENT SPEED ADAPTATION, INTELLIGENT SPEED ADVICE

Un système qui surveille la vitesse du véhicule en avertissant le conducteur de régler sa vitesse lorsqu'elle est supérieure à la limitation admise. En général il utilise la reconnaissance de la signalisation routière et des données de navigation pour déterminer la limitation de vitesse admise.

IHBC - INTELLIGENT HIGH BEAM CONTROL

La fonction Head Lamp Assist permet de conduire toujours avec les feux de route allumés. Si la caméra détecte d'autres véhicules sur la route, la distribution de la lumière des feux de route est réglée de façon à ne pas éblouir le conducteur qui s'approche.

LCA - LANE CHANGE ASSISTANCE

Le système détecte un véhicule qui s'approche sur une voie à côté alors que vous signalez que vous allez effectuer un changement de voie. Le véhicule peut avertir le conducteur avec un indicateur clignotant sur le rétroviseur latéral.

LCA - LANE CENTERING ASSIST

Il combine une caméra frontale en mesure de détecter la ligne de démarcation de la voie avec un système de conduite électrique, en maintenant le véhicule au centre de la voie.

LD - LANE DIRECTION

Le système utilise une caméra avant pour détecter la ligne de démarcation de la voie.

LDW - LANE DEPARTURE WARNING

LDWS - LANE DEPARTURE WARNING SYSTEM

Il se sert d'une caméra orientée vers l'avant pour détecter la ligne de démarcation de la voie en avertissant le conducteur au cas où le véhicule laisserait la voie sans utiliser correctement le clignotant de direction.

LKA - LANE KEEPING ASSIST

Il combine une caméra frontale pour détecter le marquage au sol sur la route avec un système de conduite électrique, en maintenant le véhicule au centre de la voie.

MOD - MOVING OBJECT DETECTION

Le système détecte les objets en mouvement autour du véhicule, en général pendant le stationnement ou les manœuvres lentes. Normalement il utilise plusieurs caméras positionnées autour du véhicule.

NVA - NIGHT VIEW ASSIST

Night View Assist capture les images en utilisant une caméra thermique ou un éclairage à rayons infra-rouges et les affiche sur un écran du tableau de bord. Cela augmente la perception de la distance durant les heures nocturnes.

OD - OBJECT DETECTION

Un algorithme de vision artificielle qui détecte les objets, par exemple les piétons, les véhicules, les animaux ou les cyclistes.

OSD - OPTICAL SURFACE DIRT

droht. Wenn dem Fahrzeug die Gefahr eines bevorstehenden Zusammenstoßes droht, warnt das System den Fahrer und trifft vorbeugende Maßnahmen, wie das Vorspannen der Bremsen, das Spannen der Sicherheitsgurte oder die Kontrolle der Lenkung.

GFHB - GLARE-FREE HIGH BEAM

Die Funktion High Beam ohne Blenden ermöglicht es, stets mit eingeschalteten Fernlichtern zu fahren. Falls die Kamera anderen Verkehr auf der Straße erfasst, wird die Verteilung des Fernlichtes so geregelt, dass der entgegenkommende Fahrer nicht geblendet wird.

HLA - HEAD LAMP ASSIST

Die Funktion Head Lamp Assist ermöglicht es, stets mit eingeschalteten Fernlichtern zu fahren. Falls die Kamera anderen Verkehr auf der Straße erfasst, wird die Verteilung des Fernlichtes so geregelt, dass der entgegenkommende Fahrer nicht geblendet wird.

HUD - HEAD-UP-DISPLAY

Auf einem transparenten Display werden die Informationen auf der Windschutzscheibe angezeigt und den Fahrern ist es so möglich, den Blick stets auf die Straße gerichtet zu halten, ohne dass sie in Richtung der auf dem Armaturenbrett angezeigten Informationen schauen müssen.

HDC - HILL DESCENT CONTROL

Dieses System regelt die Geschwindigkeit, indem es auf abschüssigen Strecken die Bremse anwendet oder in niedrigere Gänge schaltet.

ISA - INTELLIGENT SPEED ADAPTATION, INTELLIGENT SPEED ADVICE

Dieses System überwacht die Fahrzeuggeschwindigkeit und warnt den Fahrer, seine Geschwindigkeit anzupassen, wenn sie höher als die zugelassene Höchstgeschwindigkeit ist. Generell nutzt es die Erkennung der Verkehrszeichen und Navigationsdaten, um die zulässige Höchstgeschwindigkeit festzulegen.

IHBC - INTELLIGENT HIGH BEAM CONTROL

Die Funktion Head Lamp Assist ermöglicht es, stets mit eingeschalteten Fernlichtern zu fahren. Falls die Kamera anderen Verkehr auf der Straße erfasst, wird die Verteilung des Fernlichtes so geregelt, dass der entgegenkommende Fahrer nicht geblendet wird.

LCA - LANE CHANGE ASSISTANCE

Nimmt ein Fahrzeug wahr, das sich auf einer angrenzenden Fahrspur nähert, während man für den Wechsel der Fahrspur blinkt. Das Fahrzeug kann den Fahrer mit einer Blinkanzeige im seitlichen Spiegel warnen.

LCA - LANE CENTERING ASSIST

Hier ist eine vordere Kamera zur Erfassung der Begrenzungslinie der Fahrbahn mit einem elektrischen Lenksystem kombiniert, um das Fahrzeug in der Mitte der Fahrspur zu halten.

LD - LANE DIRECTION

Nutzt eine vordere Kamera zur Erfassung der Begrenzungslinie der Fahrbahn.

LDW - LANE DEPARTURE WARNING

LDWS - LANE DEPARTURE WARNING SYSTEM

Nutzt eine nach vorne gerichtete Kamera, die die Begrenzungslinie der Fahrbahn erfasst und den Fahrer warnt, wenn das Fahrzeug ohne korrekte Benutzung des Blinkers die Fahrspur verlässt.

LKA - LANE KEEPING ASSIST

Hier ist eine vordere Kamera zur Erfassung der Straßenmarkierung mit einem elektrischen Lenksystem kombiniert, um das Fahrzeug in der Mitte der Fahrspur zu halten.

MOD - MOVING OBJECT DETECTION

Erfasst Gegenstände, die sich im Umkreis des Fahrzeugs bewegen, generell beim Parken oder bei langsamen Manövern. Nutzt normalerweise rundum am Fahrzeug angebrachte Kameras.

NVA - NIGHT VIEW ASSIST

Der Night View Assist nimmt die Bilder mit Wärmebildkamera oder Infrarotlicht auf und zeigt sie am Display am Armaturenbrett an. Dies erhöht nachts die Wahrnehmung der Abstände.

Un système de caméras qui détecte automatiquement si l'objectif de la caméra est sale et avertit le conducteur afin qu'il puisse entreprendre les actions appropriées.

PD – PEDESTRIAN DETECTION

PDS – PEDESTRIAN DETECTION SYSTEM

Un système qui, grâce à une caméra, détecte les piétons devant ou derrière le véhicule.

PAEB - PEDESTRIAN AUTOMATIC EMERGENCY BRAKING

Un système qui active le freinage automatique en cas de piétons devant le véhicule.

PLD - PARKING LINE DETECTION

Un système qui détecte les bandes de stationnement sur la chaussée routière pour déterminer la position exacte des stationnements.

PSMD - PARKING SLOT MARKING DETECTION

Un système qui détecte les marqueurs sur la chaussée routière pour déterminer la position exacte des stationnements.

RCTA - REAR CROSS-TRAFFIC ALERT

Beaucoup de capteurs et de caméras grand angle se trouvent à proximité de l'arrière du véhicule, en détectant le trafic qui arrive de côté, utile dans des situations de stationnement typiques.

RVC - REAR VIEW CAMERA

Une caméra montée dans la partie arrière du véhicule orientée vers l'arrière.

SVC - TELECAMERA SURROUND VIEW

Les systèmes de caméras avec vue surround multi-caméra capturent et affichent la zone environnante du véhicule dans une seule vue intégrée sur un écran placé sur le tableau de bord.

SVPA - SURROUND PARK ASSIST

Les systèmes d'assistance au stationnement avec vue multi-caméra capturent et affichent la zone environnante du véhicule dans une seule vue intégrée sur un écran situé sur le tableau de bord.

SAD - SEMI-AUTONOMOUS DRIVING

Un système de conduite qui est principalement autonome, mais qui demande au conducteur de surveiller et de prendre le contrôle du véhicule au cas où le système de conduite automatique ne serait pas en mesure de fonctionner en conditions de sécurité.

TJA - TRAFFIC JAM ASSIST

Un système Traffic Jam Assist maintient la distance et adapte la vitesse et de manière facultative prend le contrôle de la direction en situations de trafic à vitesse réduite.

TSR - TRAFFIC SIGN RECOGNITION

Il s'agit d'une technologie basée sur des caméras qui détecte et analyse les signaux routiers. Les limitations de vitesse peuvent être utilisées pour contrôler la vitesse du véhicule. Les signaux routiers importants sont souvent montrés sur le tableau de bord pour informer le conducteur.

TLR - TRAFFIC LIGHT RECOGNITION

Un système de reconnaissance du feu de signalisation est une technologie basée sur des caméras qui détectent et analysent les feux de signalisation, aussi bien pour informer le conducteur que pour fournir les informations au véhicule pour la conduite autonome.

WWDW - WRONG-WAY DRIVING WARNING

Un système qui avertit le conducteur lorsqu'il voyage dans la direction erronée. En général il utilise un système de reconnaissance des signaux routiers.

WWDA - WRONG-WAY DRIVING ALERT

Un système qui avertit le conducteur lorsqu'il voyage dans la direction erronée. En général il utilise un système de reconnaissance des signaux routiers pour détecter des signaux routiers avec des indications erronées.

OD – OBJECT DETECTION

Ein Algorithmus der künstlichen Veranschaulichung, der Gegenstände erfasst, wie zum Beispiel Fußgänger, Fahrzeuge, Tiere oder Fahrradfahrer.

OSD - OPTICAL SURFACE DIRT

Ein Kamerasystem, das automatisch erfasst, ob das Objektiv der Kamera verschmutzt ist und den Fahrer davor warnt, unangebrachte Handlungen zu unternehmen.

PD – PEDESTRIAN DETECTION

PDS – PEDESTRIAN DETECTION SYSTEM

Ein System, das dank einer Kamera Fußgänger vor oder hinter dem Fahrzeug erfasst.

PAEB - PEDESTRIAN AUTOMATIC EMERGENCY BRAKING

Dieses System aktiviert die automatische Bremsung, wenn sich Fußgänger vor dem Fahrzeug befinden.

PLD - PARKING LINE DETECTION

Dieses System erfasst die „Linien“ auf dem Asphalt, um die exakte Position der Parkplätze zu erkennen.

PSMD - PARKING SLOT MARKING DETECTION

Dieses System erfasst die Markierungen auf dem Asphalt, um die exakte Position der Parkplätze zu erkennen.

RCTA - REAR CROSS-TRAFFIC ALERT

Zahlreiche Sensoren oder Kameras mit Weitwinkelobjektiven befinden sich in am Fahrzeugheck und erfassen den von der Seite kommenden Verkehr - sehr nützlich in typischen Parksituationen.

RVC - REAR VIEW CAMERA

Am Fahrzeugheck angebrachte Kamera, die nach hinten gerichtet ist.

SVC - TELECAMERA SURROUND VIEW

Die Kamerasysteme mit Multikamera Surround Vision fangen den das Auto umgebenden Bereich ein und zeigen ihn in einer einzigen Ansicht integriert auf einem Display am Armaturenbrett an.

SVPA - SURROUND PARK ASSIST

Die Parkassistenzsysteme mit Multikamera Sicht fangen den das Auto umgebenden Bereich ein und zeigen ihn in einer einzigen Ansicht integriert am Display des Armaturenbretts an.

SAD - SEMI-AUTONOMOUS DRIVING

Dieses Fahrsystem ist vornehmlich autonom, verlangt aber, dass der Fahrer die Überwachung ausübt und die Kontrolle des Fahrzeugs übernimmt, falls das automatische Fahrsystem nicht sicher arbeiten kann.

TJA - TRAFFIC JAM ASSIST

Das Traffic Jam Assist System hält den Abstand ein, passt die Geschwindigkeit an und übernimmt eventuell bei langsamem Verkehr die Kontrolle der Lenkung.

TSR - TRAFFIC SIGN RECOGNITION

Diese auf Kameras basierte Technologie erfasst und analysiert die Verkehrszeichen. Die Geschwindigkeitsbegrenzungen lassen sich zum Beispiel zur Kontrolle der Fahrzeuggeschwindigkeit verwenden. Die wichtigen Verkehrszeichen werden zur Information des Fahrers oft am Armaturenbrett angezeigt.

TLR - TRAFFIC LIGHT RECOGNITION

Ein Ampelkennungssystem, eine Technologie auf Grundlage von Kameras, die die Ampeln erfassen und analysieren, um den Fahrer zu informieren oder dem Fahrzeug Informationen für das autonome Fahren zu erteilen.

WWDW - WRONG-WAY DRIVING WARNING

Dieses System warnt den Fahrer, wenn er in die falsche Richtung fährt. Generell nutzt es ein System zur Erkennung der Verkehrszeichen.

WWDA - WRONG-WAY DRIVING ALERT

Dieses System warnt den Fahrer, wenn er in die falsche Richtung fährt. Generell nutzt es ein System zur Erkennung der Verkehrszeichen, um Verkehrszeichen mit falschen Angaben zu erfassen.



fidati dell'aquila
trust the eagle

www.mondolfoferro.it